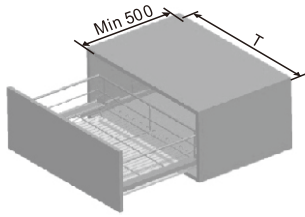


星链三边篮 (平篮)

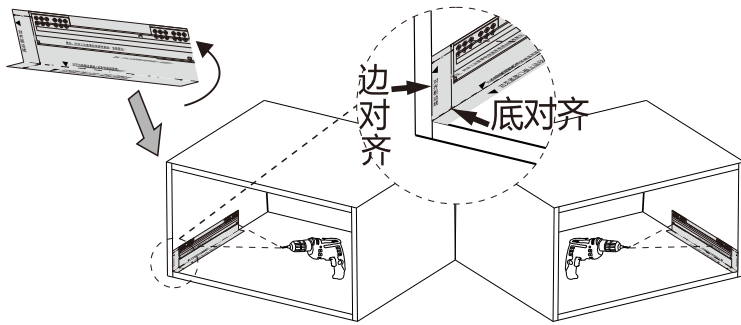
以900柜为例



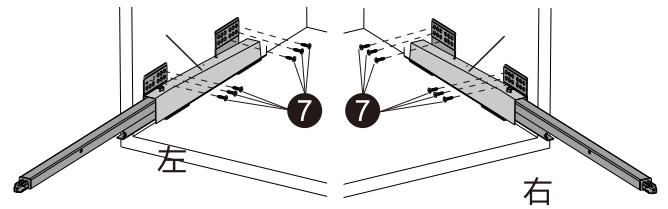
配件			
1	2a 2b	3 x 4	4 x 2
5 x 1	(安装模板) 6	(ST3.5*16) 7 x 20	(预装) 8 x 2
(预装) 9 x 2	10 x 2	(ST2.9*6) 11 x 2	

1 导轨安装

1.1 预钻滑轨定位孔 $\Phi 2.5 \times 4$

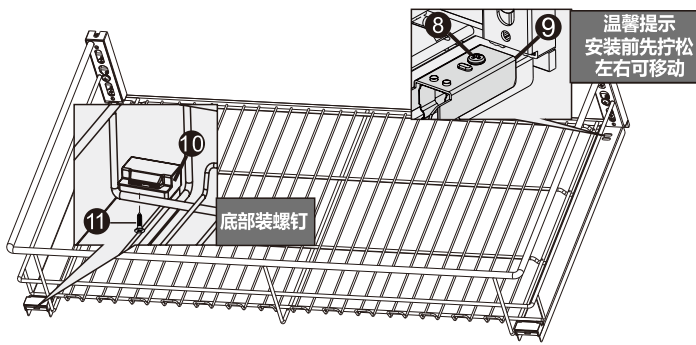


1.2 安装滑轨 (左/右)

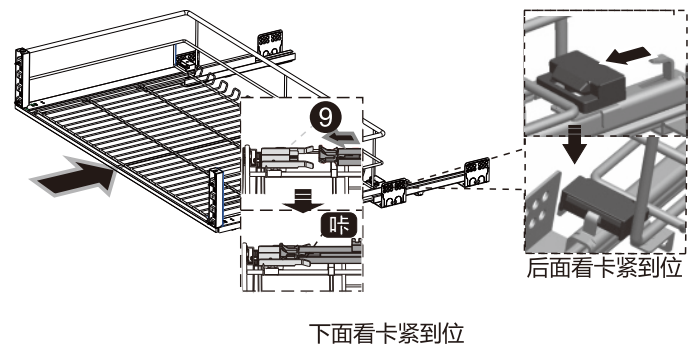


2 篮子安装

2.1 安装前检查与调试

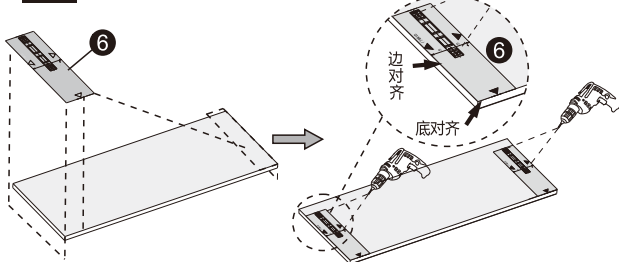


2.2 篮子安装导轨上, 安装篮子前把滑轨防尘盖拆除

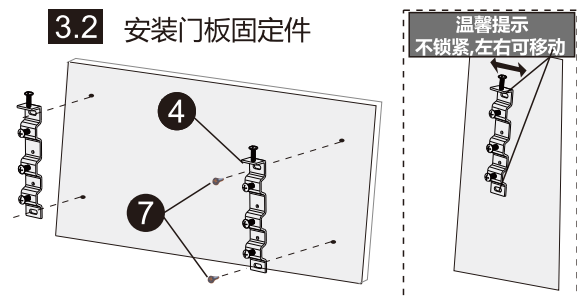


3 门板安装

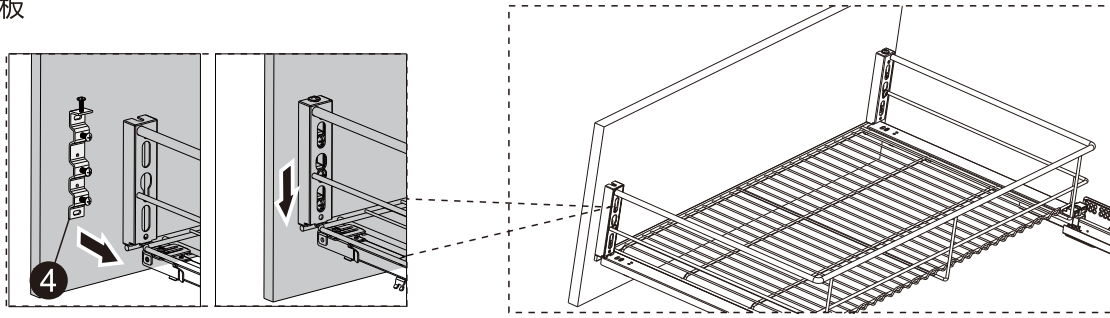
3.1 用模板预钻门板固定件孔 $\Phi 2.5 \times 4$



3.2 安装门板固定件

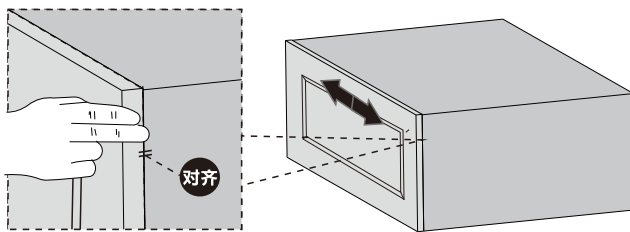


3.3 套上门板

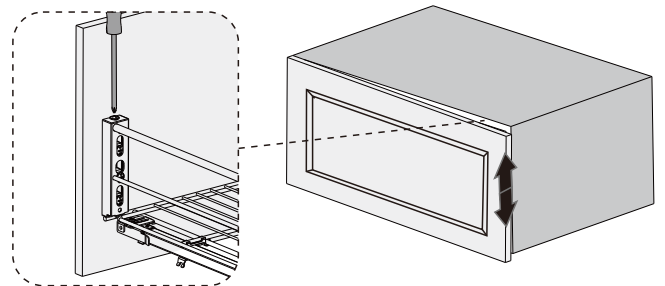


4 门板调试

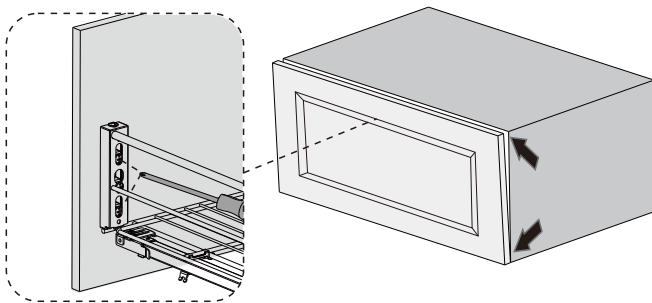
4.1 门板左右调节



4.2 门板高低调节



4.3 门板垂直度调节



4.4 调节后锁紧

