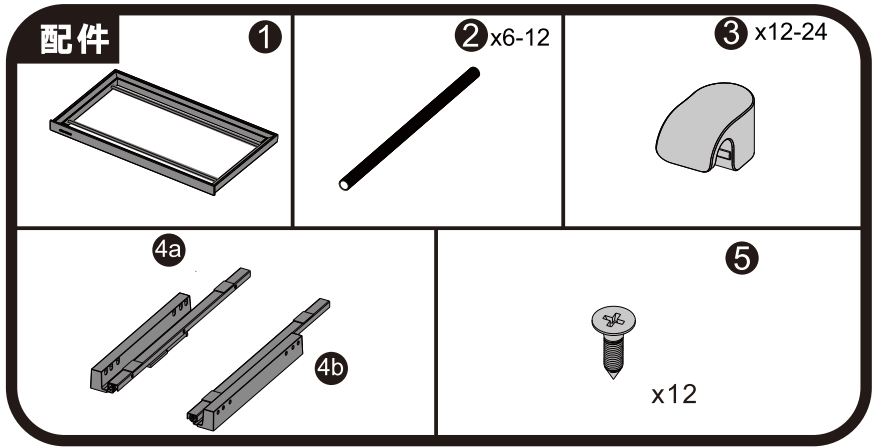
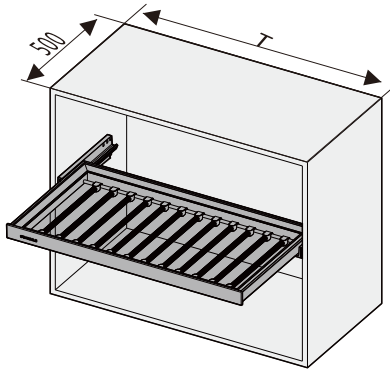
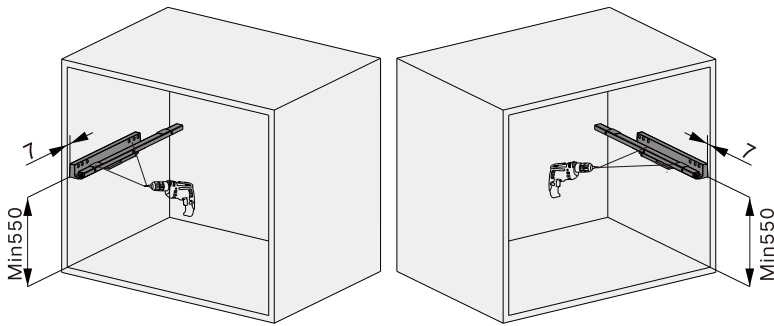


A系列产品安装说明书 (本说明书适用于裤架)

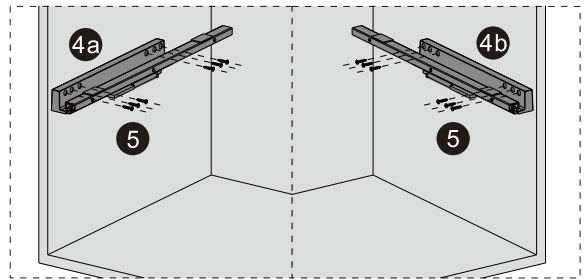


1 导轨安装

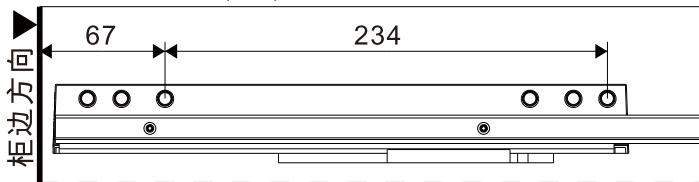
1.1 按尺寸预钻滑轨定位孔 $\phi 2.5 \times 12$



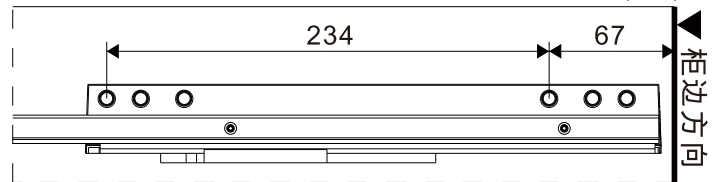
1.2 安装滑轨(左/右)



定位孔位置尺寸 (左)

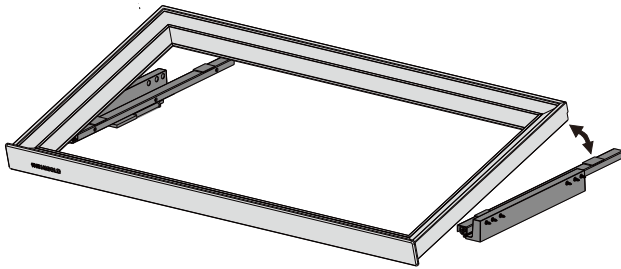


定位孔位置尺寸 (右)

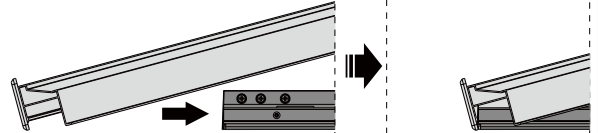


2 框架安装

2.1 把框架后端斜举

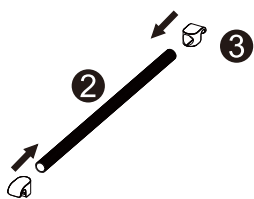


2.2 将框架推至与滑轨前端贴近后放平框架并压紧魔术贴

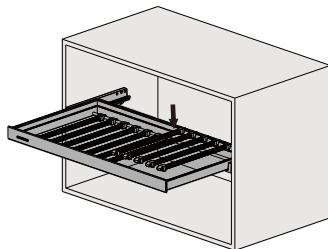


3 功能件安装

3.1 将裤架与挂钩组装



3.2 将组装好的裤杆装到框架上



3.3 安装完毕

