



悍高 HIGOLD

悍高 HIGOLD®

悍高集团股份有限公司  
Higold Group Co., Ltd.

中国广东省佛山市顺德区杏坛镇顺业东路36号悍高工业园  
NO.36 Shunye East Road, Xingtan Town, Shunde District,  
Foshan City, Guangdong Province, 528325, P.R.C.

T +400 0189 990

T +86 757 2738 0078

F +86 757 2738 0276

E +sales@higold.com.cn

W +www.higold.com.cn

国家高新技术企业

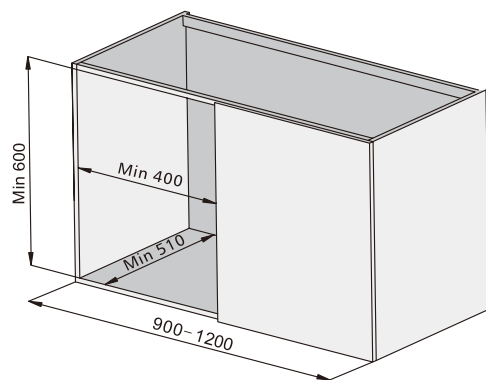
阻尼小怪物系列  
安装说明手册

## 1.0 柜子与产品型号匹配图

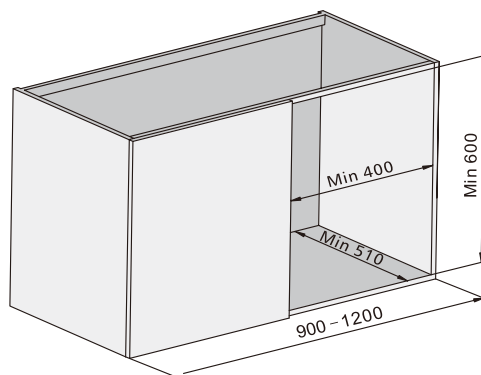
先检查柜子是否与小怪物的型号适配（看下图），以确认是否购置到适合产品的产品型号。

本说明书适合以下型号：

名称	型号	柜体	产品尺寸
阻尼小怪物-左开	101035V3	900 mm	860*510*532
阻尼小怪物-右开	101036V3	900 mm	860*510*532

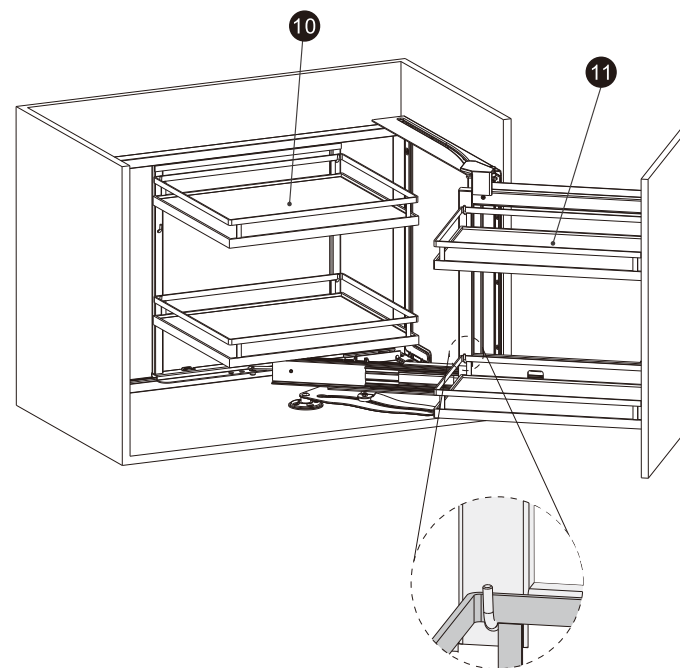


适用型号101035V3

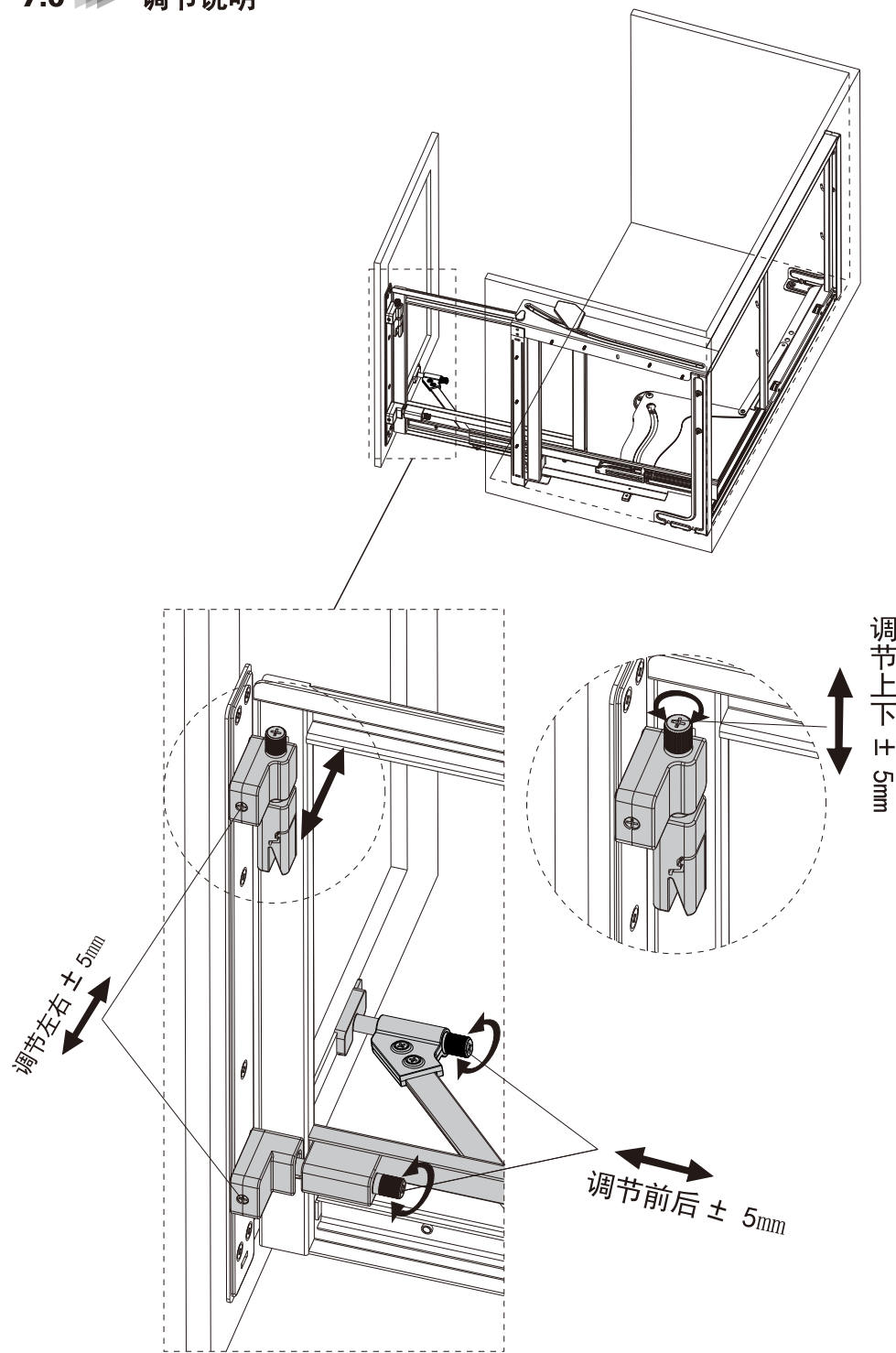


适用型号101036V3

## 8.0 挂篮子, 安装完毕



7.0 调节说明

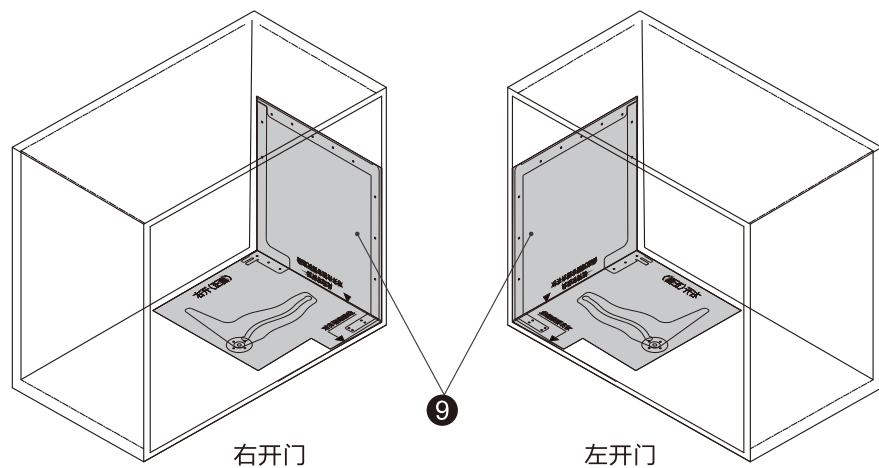


配件		1PCS		1PCS		1PCS		2PCS	
1		2		3a		3b			
1PCS		1PCS		M4*8					
4		5a (右开)		5b (左开)		6			
1PCS		1PCS		1PCS		1PCS			
7		8 自攻螺钉 ST3.5x16		9 (纸模板)					
1PCS		32PCS							
10 小篮		11 大篮							
2PCS		2PCS							

## 2.0 模板开孔示意图

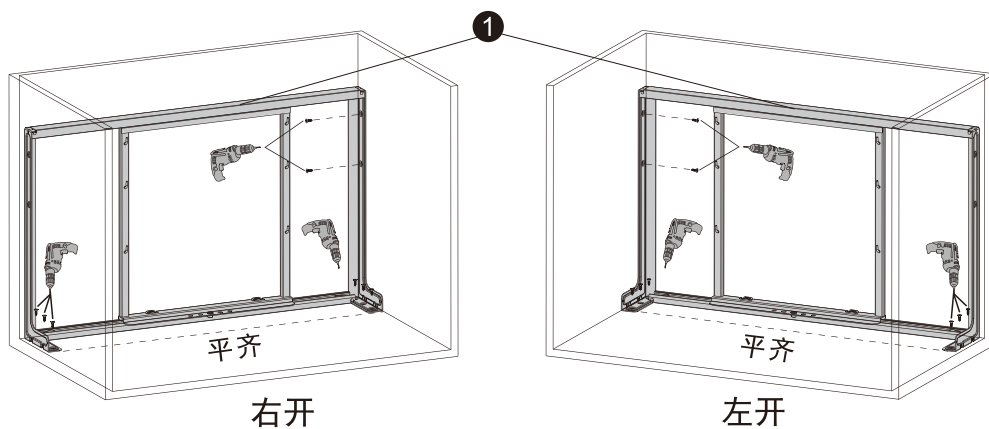
如图所示，将模板沿虚线折叠，平放在柜内，然后在模板上的孔位处钻  $\phi 2.5$  孔。

(注：模板侧边须与柜板边对齐)

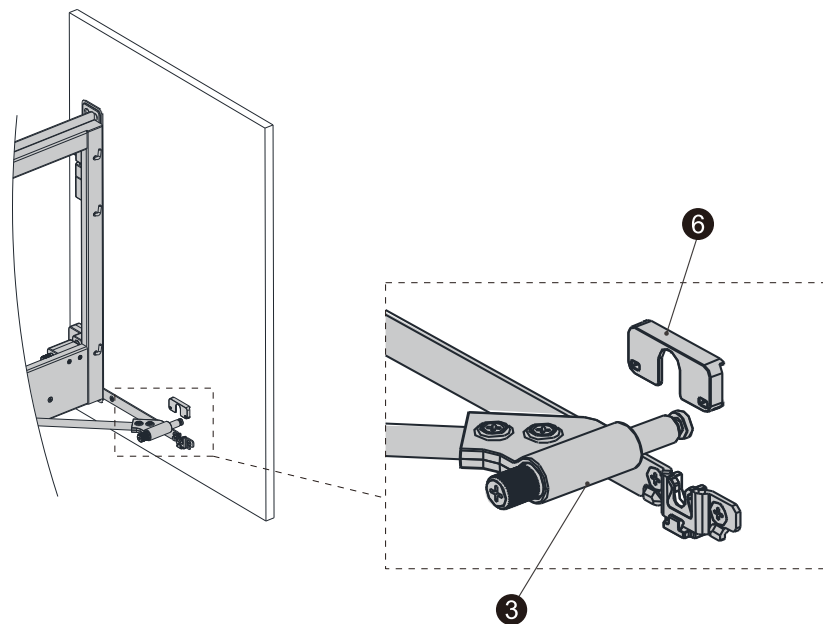
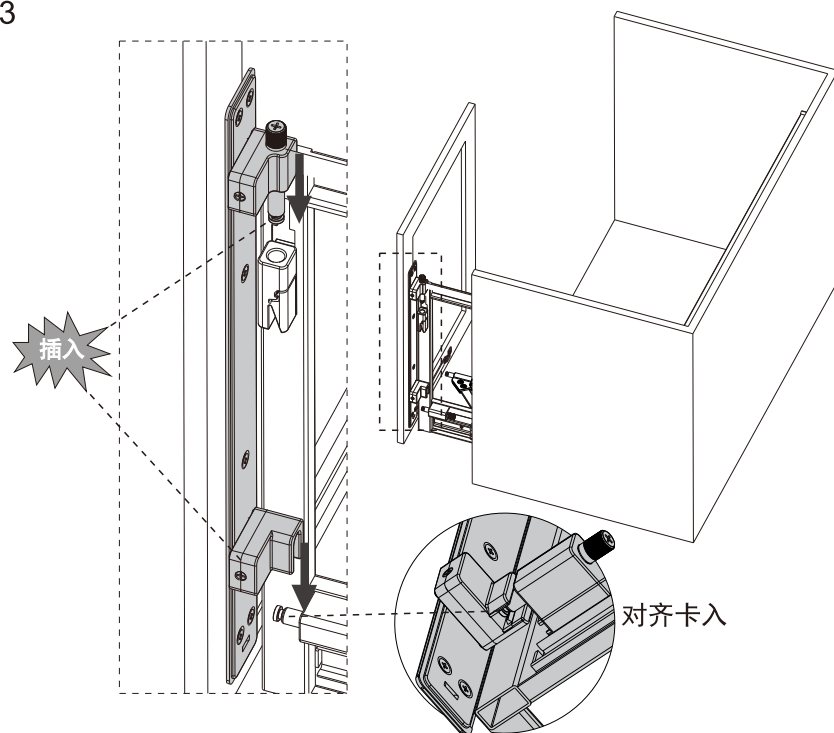


## 3.0 后框安装示意图

3.1 用8颗ST3.5\*16的自攻螺钉固定后框部件到柜体内  
(右开产品固定在右侧板，左开产品固定在左侧板)

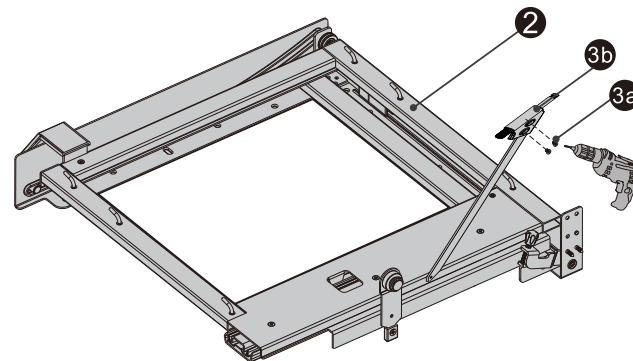


6.3

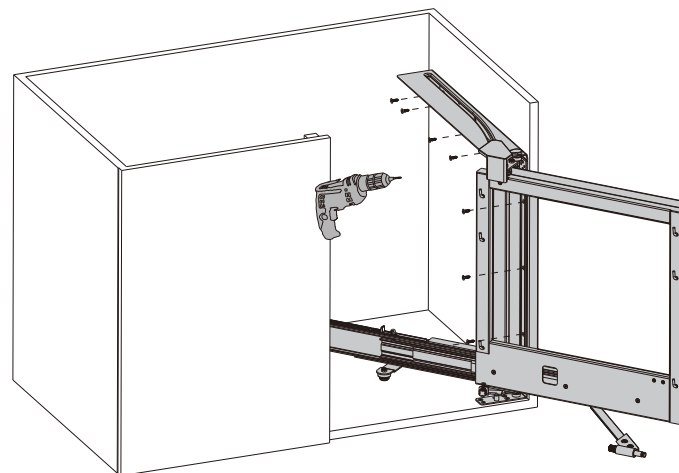


## 4.0 侧旋转框安装

4.1

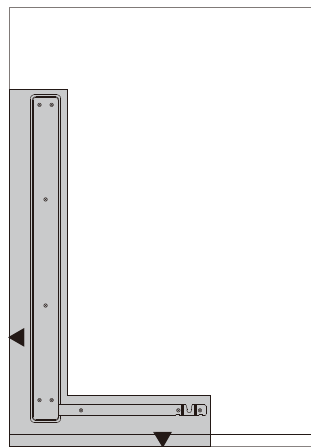


4.2 用11颗ST3.5\*16的自攻螺钉固定侧旋转框到柜体内

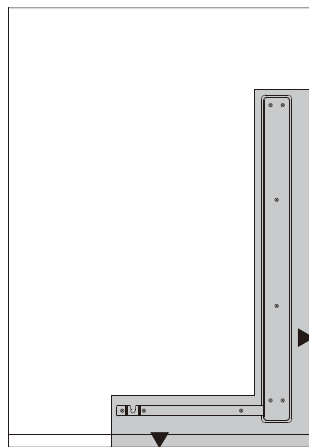


## 6.0 门板安装

6.1 如图所示, 将安装模板对齐门板底边和侧边, 然后在模板上的孔位处钻 $\varnothing 2.5$ 孔。

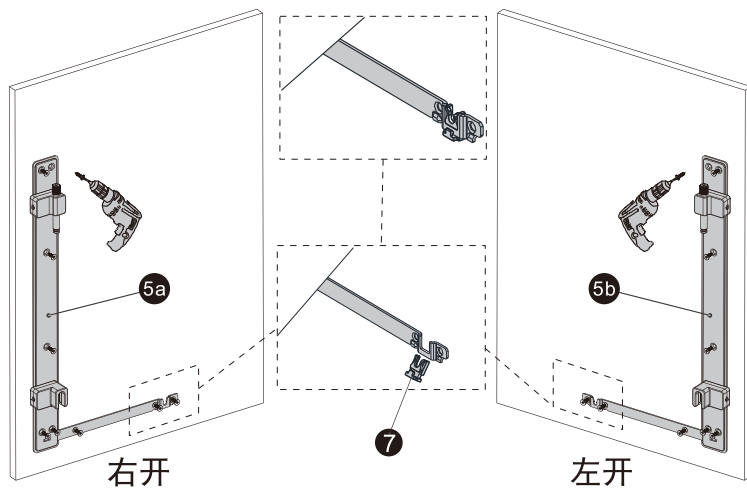


右开



左开

6.2

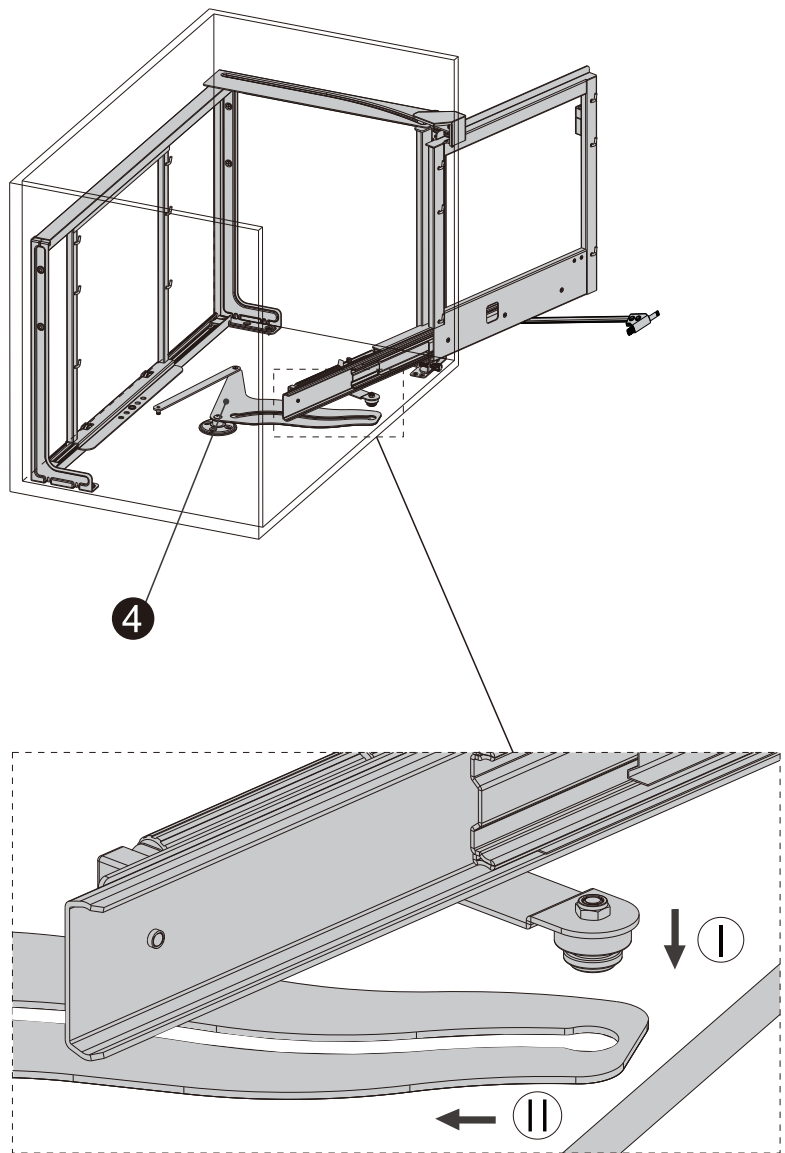


右开

左开

5.0 旋转部件安装

5.1



5.2

