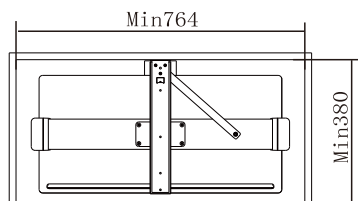
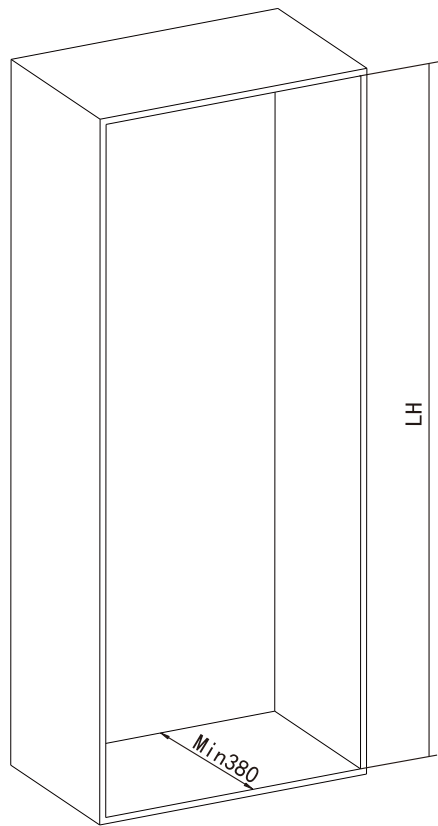


1.0 柜子与产品型号匹配图

先检查柜子是否与产品的型号适配（看下图），以确认是否购置到适合产品的产品型号。

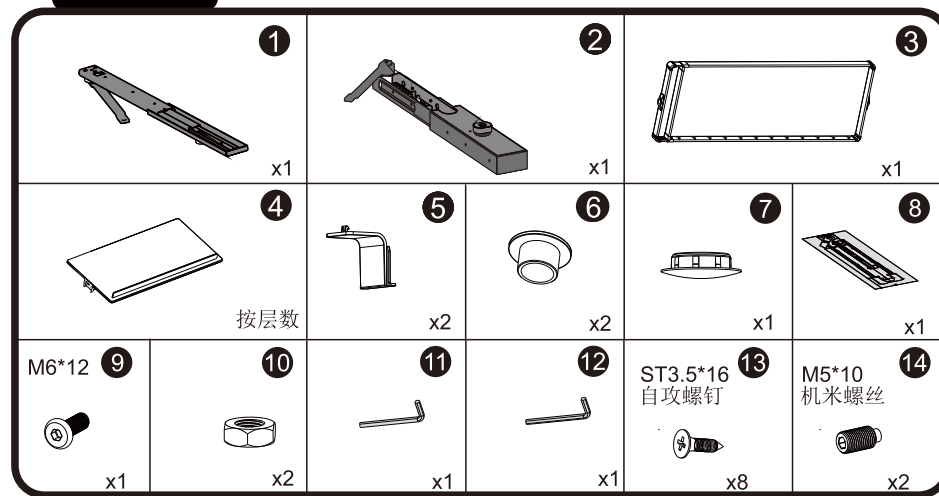
本说明书适合以下型号：

名称	型号	柜体 (T)	产品尺寸
旋转鞋架-12层	703591M / 703591S	800	685x355x(1910-2110)
旋转鞋架-10层	703592M / 703592S	800	685x355x(1630-1830)
旋转鞋架-8层	703593M / 703593S	800	685x355x(1350-1550)
旋转鞋架-6层	703594M / 703594S	800	685x355x(1070-1270)
旋转鞋架-4层	703595M / 703595S	800	685x355x(790-990)



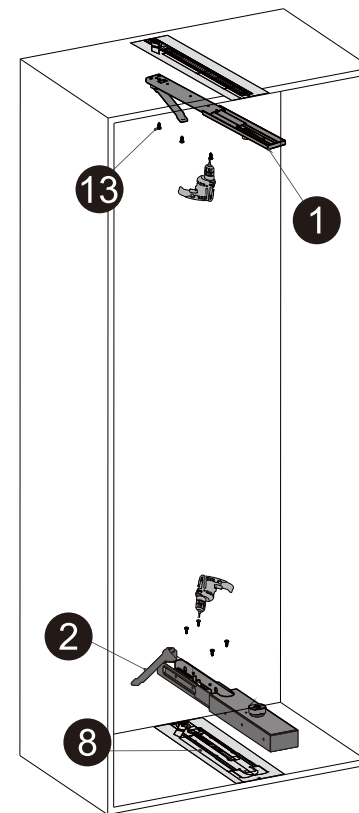
层数	LH
12层	1910-2110
10层	1630-1830
8层	1350-1550
6层	1070-1270
4层	790-990

配件



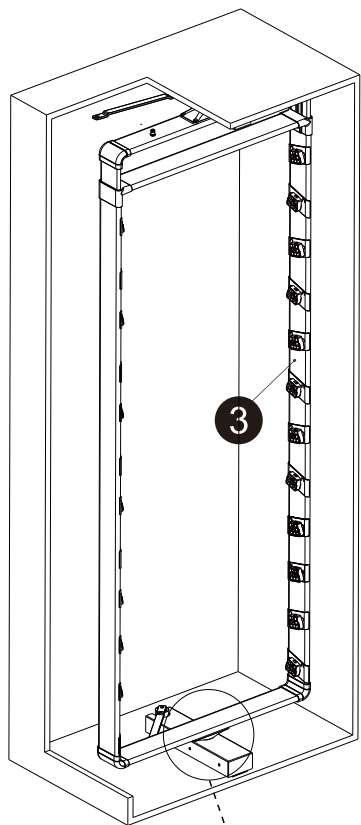
2.0 模板及开孔示意图

2.1 上导槽和下滑轨安装(用7颗3.5*16自攻螺钉)

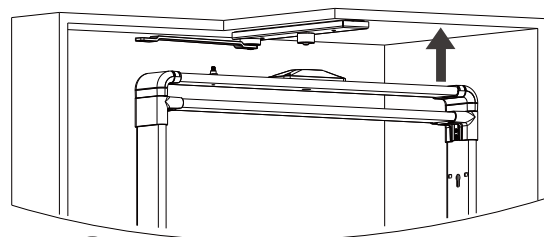


3.0 框架安装

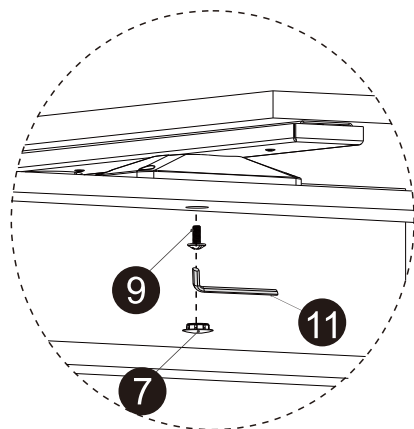
3.1 主框架安装



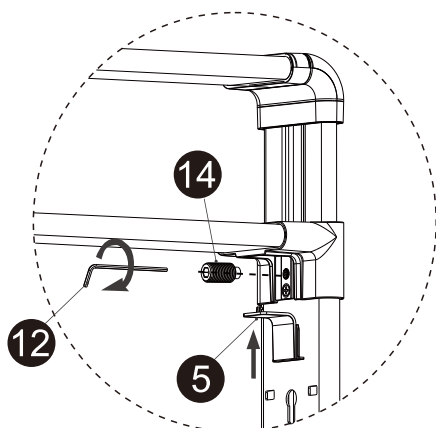
I 框架放入旋转底座



II 调节可调框

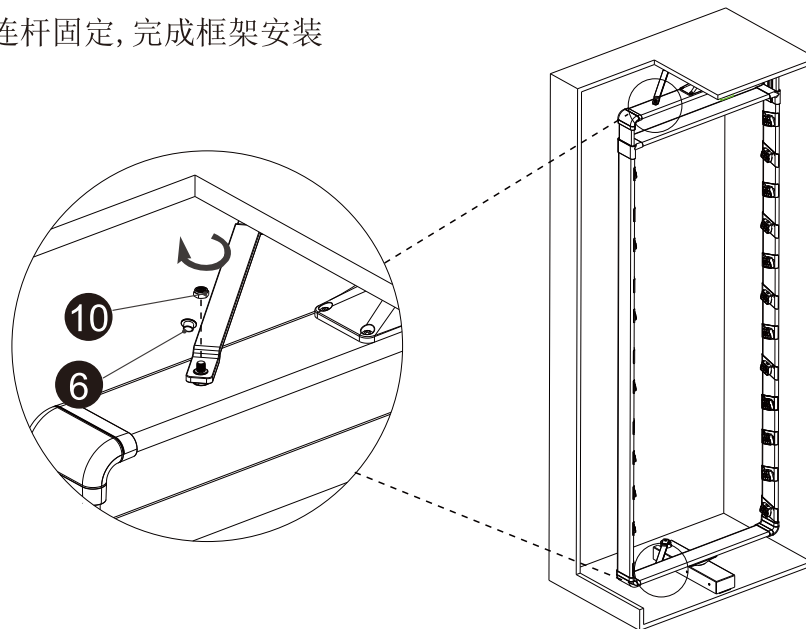


III 上紧固定螺丝, 盖螺丝盖帽



IV 上紧机米螺丝, 安装装饰盖

3.2 连杆固定, 完成框架安装



4.0 挂篮, 组装完成

4.1 盘子托架安装

