

悍高 HIGOLD®

悍高 HIGOLD®

悍高集团股份有限公司

Higold Group Co., Ltd.

中国广东省佛山市顺德区杏坛镇顺业东路36号悍高工业园  
NO.36 Shunye East Road, Xingtan Town, Shunde District,  
Foshan City, Guangdong Province, 528325, P.R.C.

T +400 0189 990

T +86 757 2738 0078

F +86 757 2738 0276

E +sales@higold.com.cn

W +www.higold.com.cn

国家高新技术企业

阻尼高柜连动拉篮  
安装说明手册

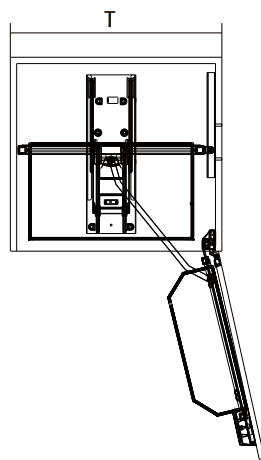
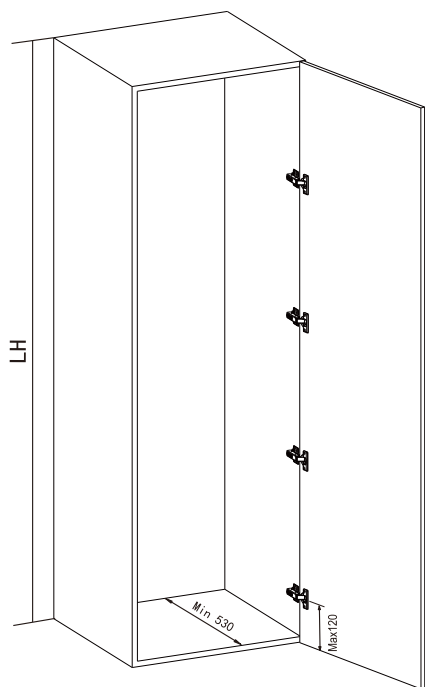


## 1.0 柜子与产品型号匹配图

先检查柜子是否与产品的型号适配（看下图），以确认是否购置到适合产品的产品型号。

本说明书适合以下型号：

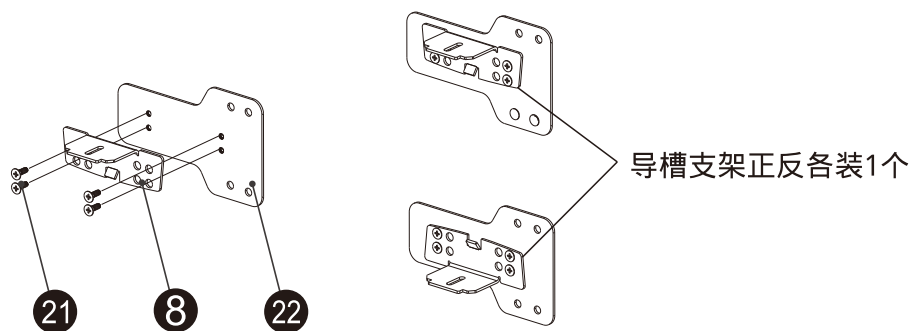
名称	型号	柜体 (T)	产品尺寸
阻尼高柜连动拉篮-4层	202261 / 202251	450/500	408x500x1335
阻尼高柜连动拉篮-5层	202262 / 202252	450/500	408x500x1625
阻尼高柜连动拉篮-6层	202263 / 202253	450/500	408x500x1825
阻尼高柜连动拉篮-4层	202264 / 202254	600	558x500x1335
阻尼高柜连动拉篮-5层	202265 / 202255	600	558x500x1625
阻尼高柜连动拉篮-6层	202266 / 202256	600	558x500x1825



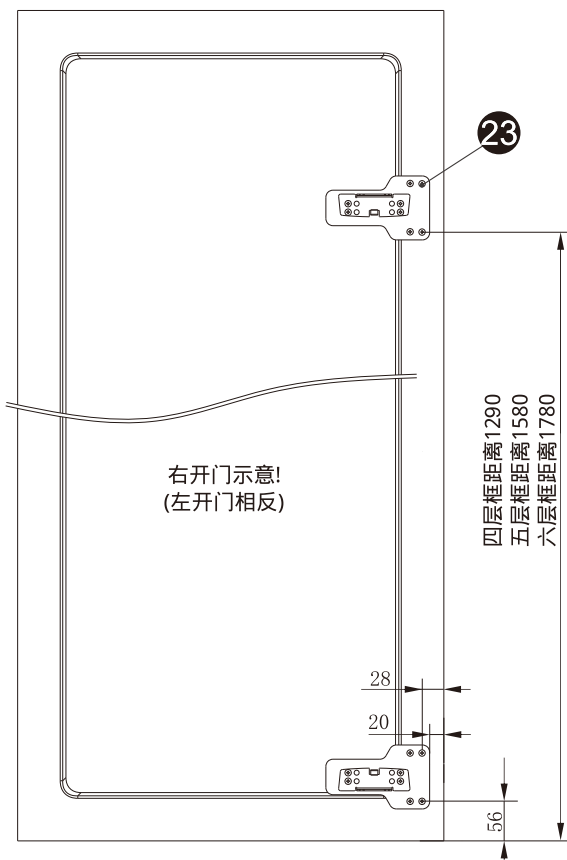
层数	LH
4层	Min1390
5层	Min1680
6层	Min1880

# 拼框门导槽支架安装说明

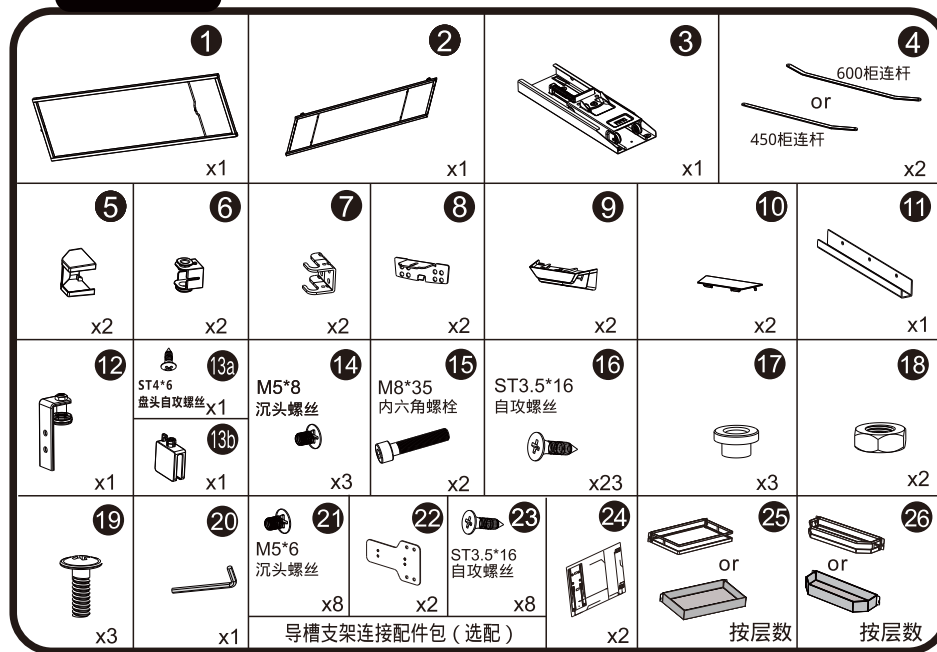
## 1.0 导槽支架与连接板安装



## 2.0 安装位置

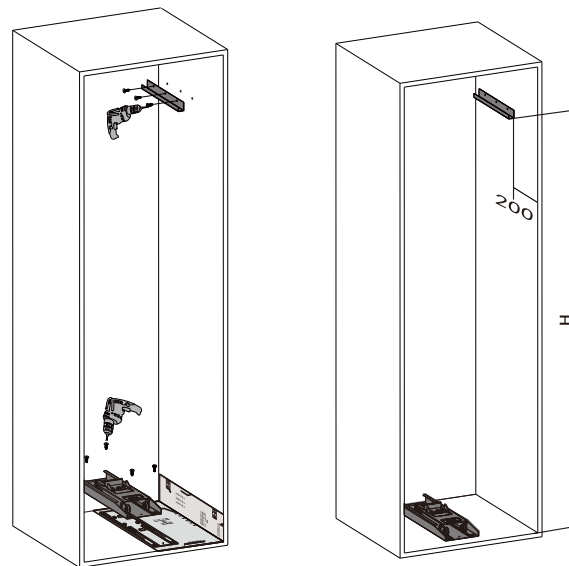


## 配件



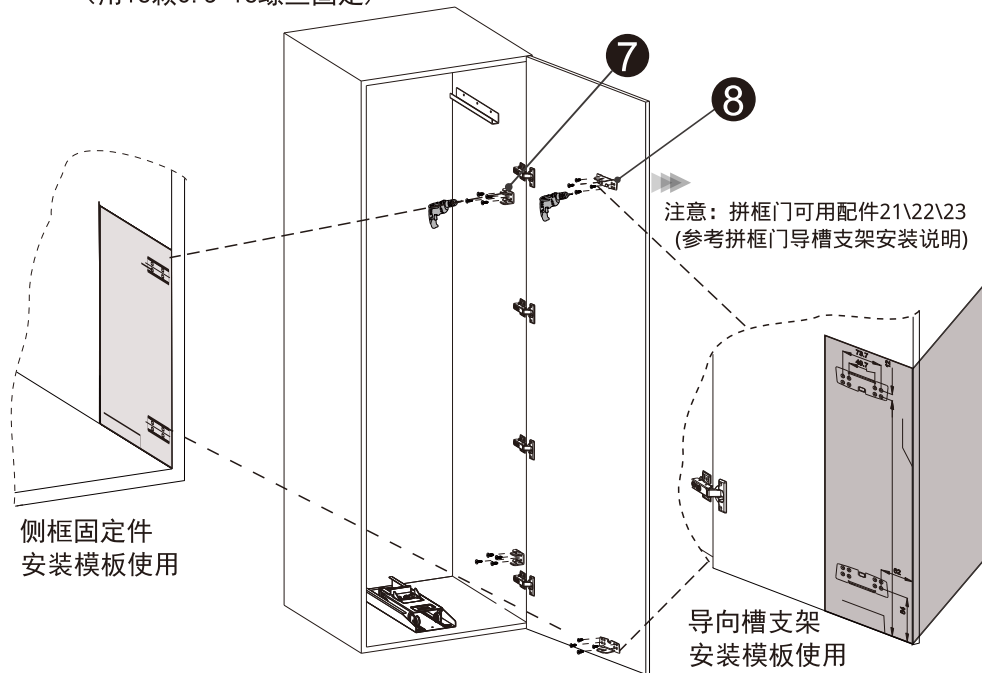
## 2.0 模板及开孔示意图

### 2.1 上导槽和下滑轨安装

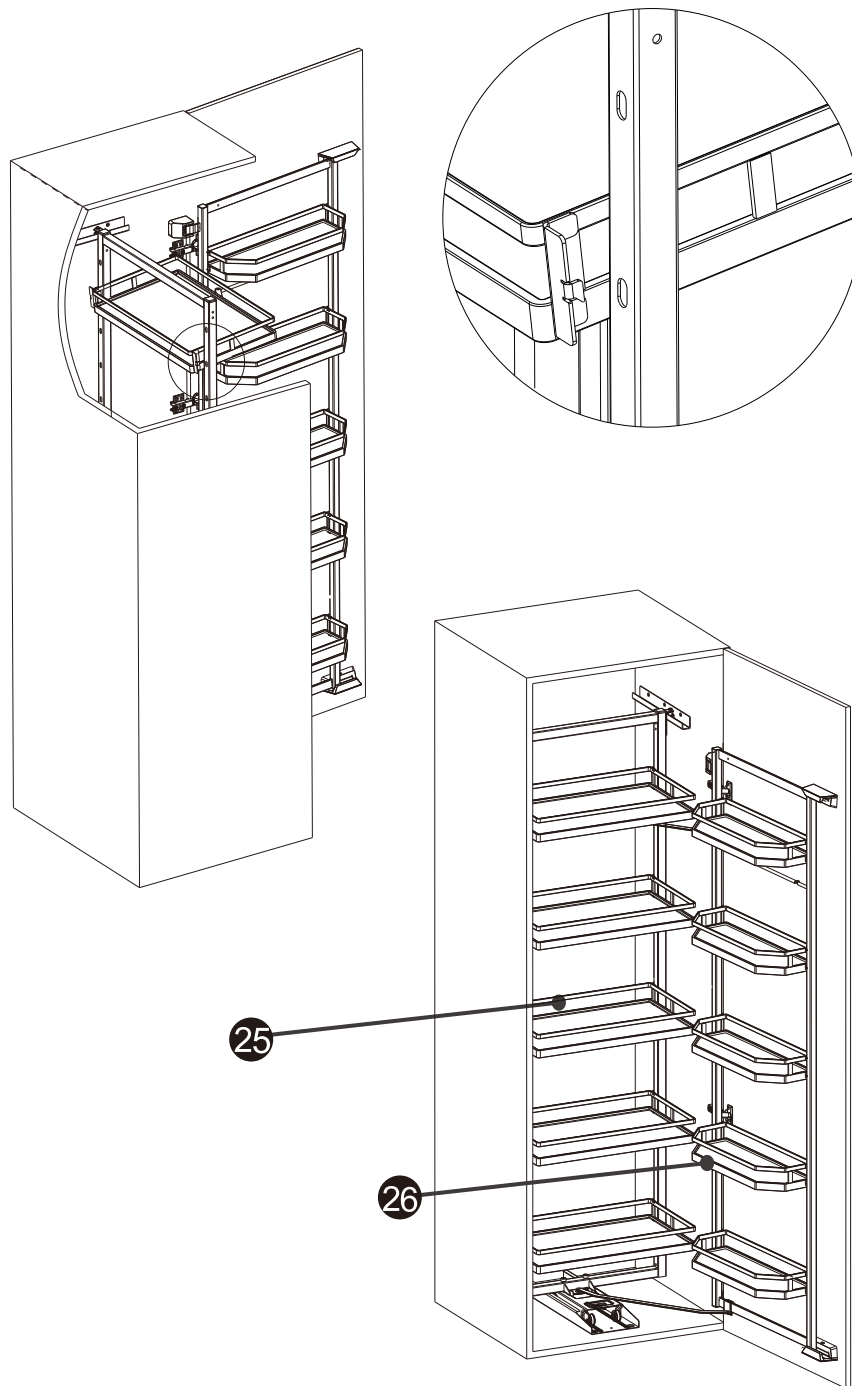


层数	H
4层	1302
5层	1592
6层	1792

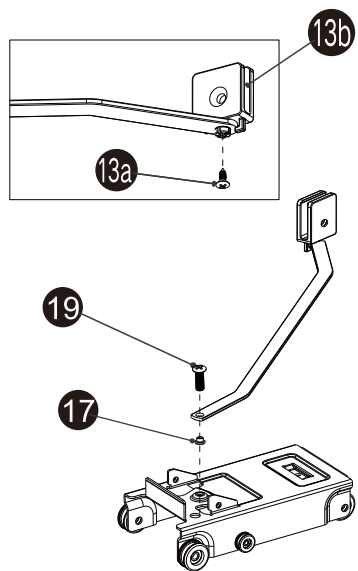
2.2 侧框固定件及侧框导向槽支架安装  
(用16颗3.5\*16螺丝固定)



4.0 挂篮, 安装完毕

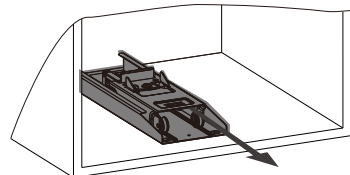


3.0 框架安装

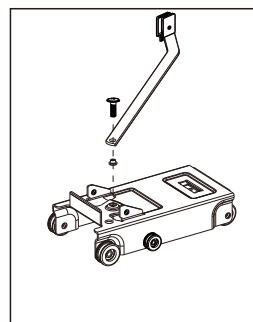


600柜连杆安装方式

3.1 下连杆与滑轨预装配

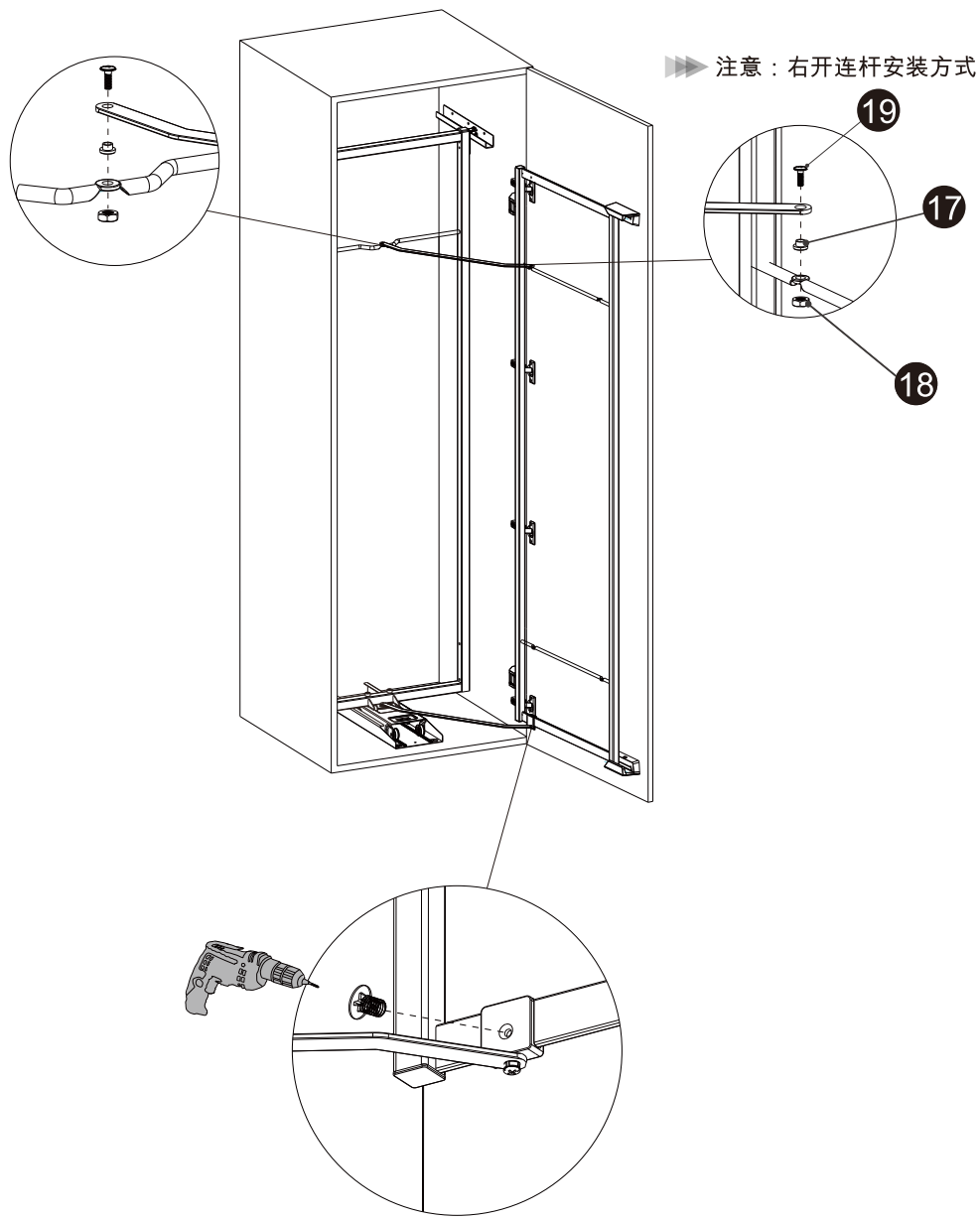


拉出上导轨, 如右图安装连杆



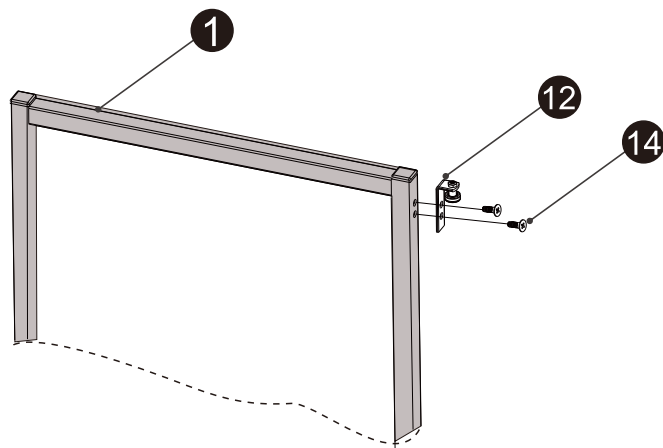
450柜连杆安装方式

### 3.3 安装连接杆

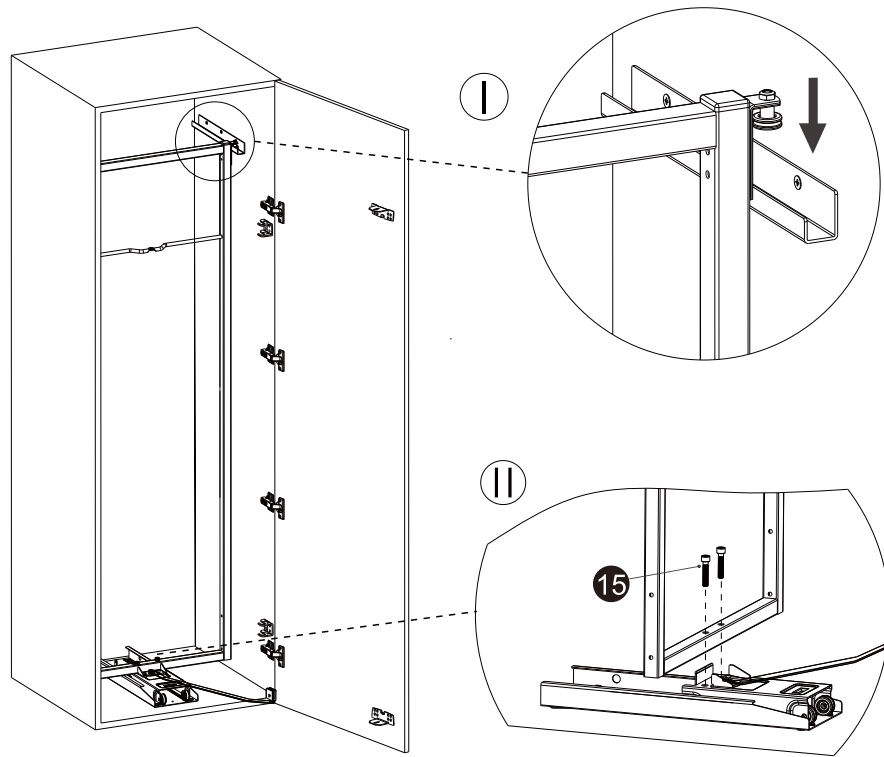


### 3.2 主框架安装

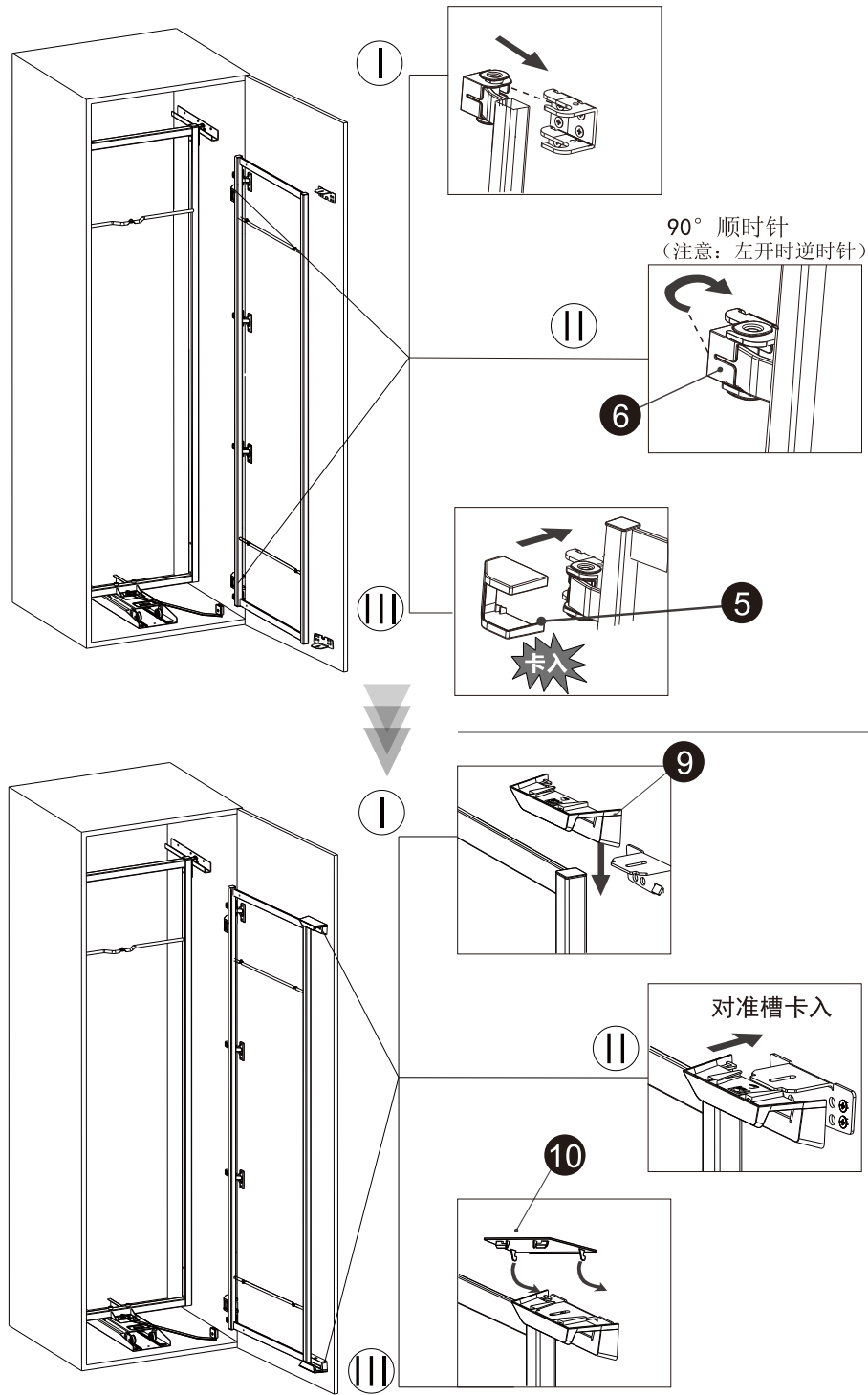
#### 3.2.1 主框架与导向轮安装 (用2颗M5\*8沉头螺丝固定)



#### 3.2.2 主框架固定安装 (用2颗M8\*35内六角螺栓)



3.2.2 如图所示, 按步骤, 先安装侧框到固定支架上, 再安装侧框导向槽



3.2 侧框架安装

3.2.1 侧框架部件预装

