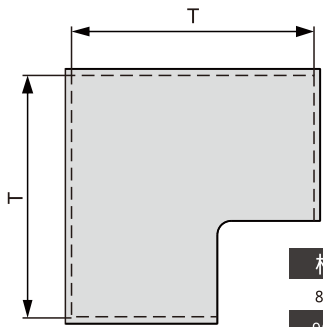


适用柜体



柜体	T
800柜	Min764(内空)
900柜	Min864(内空)

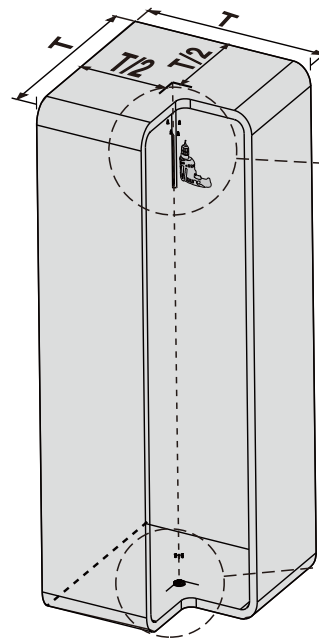
配件

短手柄下托件 ① x3	短手柄上卡件 ② x3	竖管下固定脚 ③ x1	销钉 ④ x3	墙板自攻螺钉 ⑤ x10	挂衣架-架体 ⑥ x1
裤架-架体 ⑦ x1	可调管 ⑧ x1	竖管 ⑨ x1	紧固螺母 ⑩ x1	底座 ⑪ x1	底座装饰盖 ⑫ x1

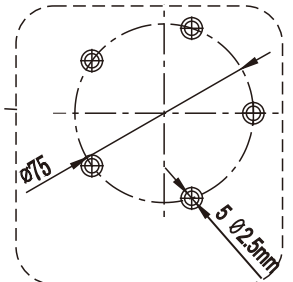
此说明书适用于以下型号的产品安装

名称	型号	柜体	产品尺寸
转角衣物篮	703551	900柜	φ810*H (1900-2035)
转角衣物篮	703552	800柜	φ726*H (1900-2035)

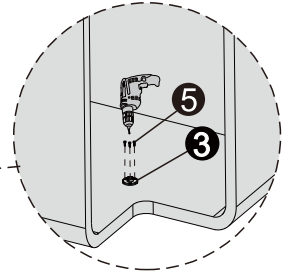
1 竖管下固定脚安装和可调管预打孔



1.1 可调管预打孔，打孔完成后拆下来



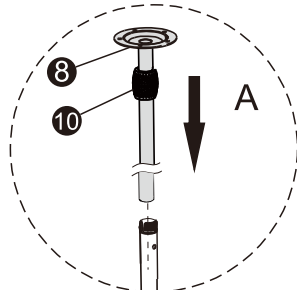
1.2 竖管下固定脚安装



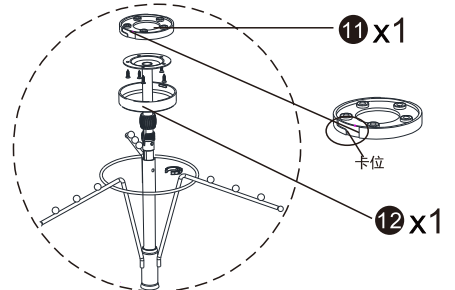
2 组装架体和篮子

注意：安装架体和篮子前需要预先将竖管，挂衣架，裤架和篮子放入柜中，即组装需要在柜里面进行

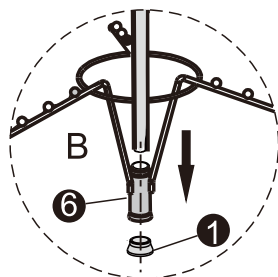
2.1 ①先将紧固螺母套进可调管中
②将可调管插入竖管中



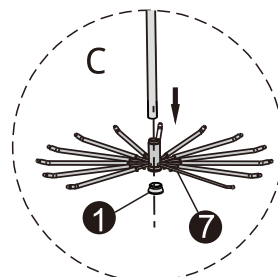
2.2 将底座对准装饰盖卡位旋紧，再用螺丝卡紧即可！



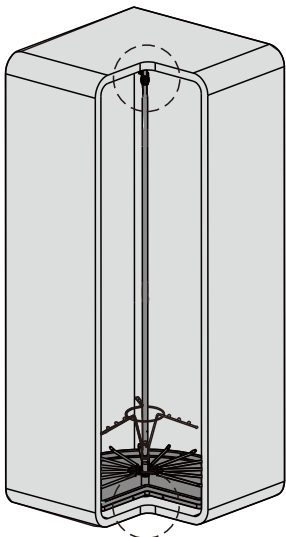
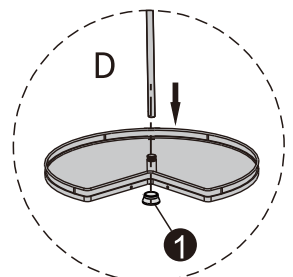
2.3 将挂衣架架体插入竖管中



2.4 将裤架架体插入竖管中

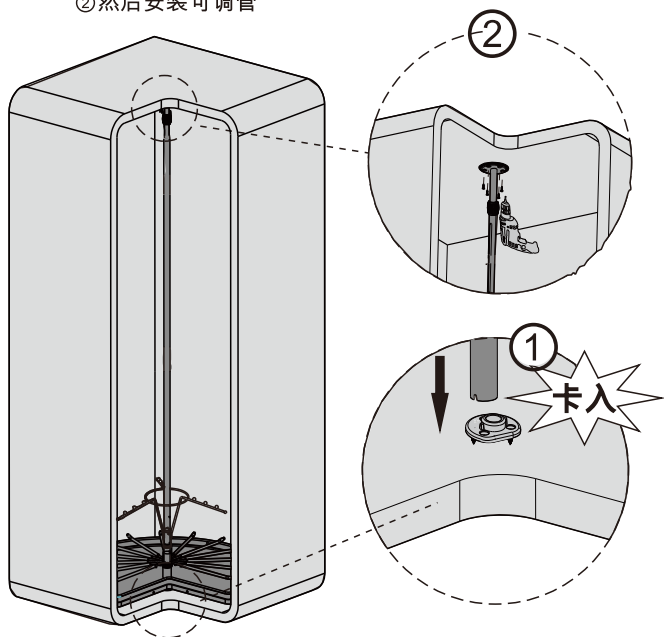


2.4 将篮子插入竖管中

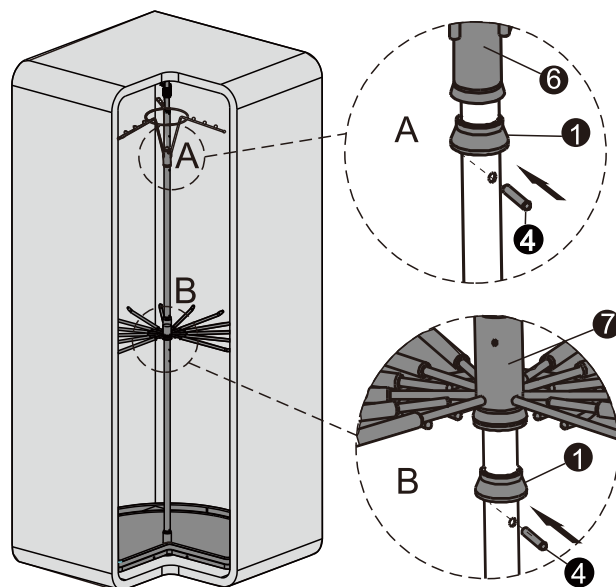


3 安装产品到柜子

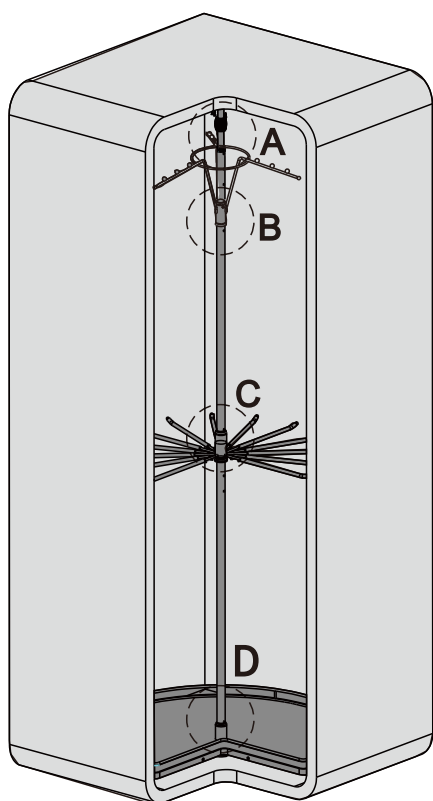
3.1 ①先将竖管卡入竖管下固定脚
②然后安装可调管



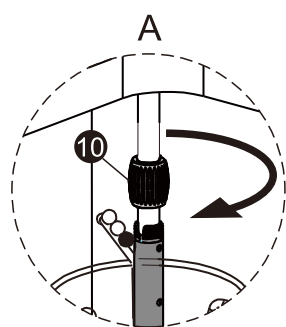
3.2 将篮子和架体放置在相应高度，
在相应的高度插入销钉



4 安装紧固螺母和短手柄上卡件



4.1 旋紧紧固螺母



4.2 安装短手柄上卡件

