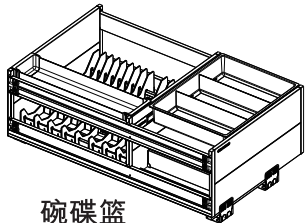
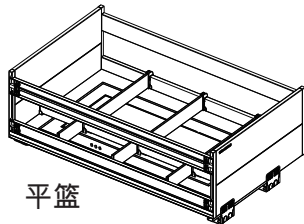


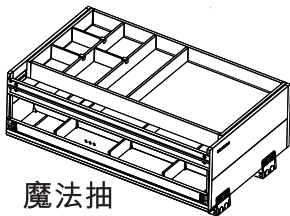
希勒4.0-碗碟篮/平篮/魔法抽 安装说明书



碗碟篮



平篮



魔法抽

配件

1 碗碟篮 1PCS		2 1SET		3 1PCS	
or 平篮 or 魔法抽 1PCS		4a ST3.5*16 20PCS		4b 2PCS	
5 4PCS		6 1PCS		7 4PCS	
9 1PCS		11 碗架 1PCS		13 碟架 1PCS	
8 M4*8 4PCS		10 1PCS		12 碟架 1PCS	
15 3PCS		16 3PCS		17 1PCS	

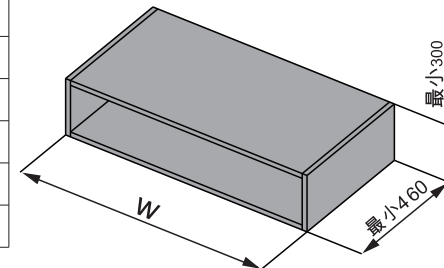
碗碟篮增加以下配件:

平篮/魔法抽增加以下配件:

适配柜体及产品规格

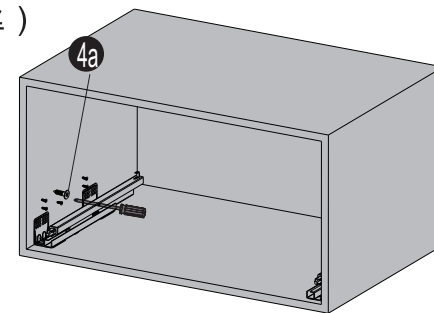
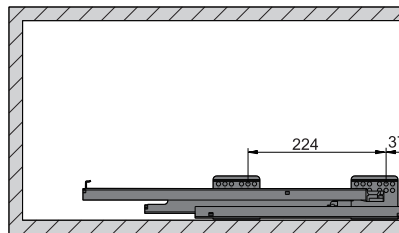
注:客户可跟据实际使用情况调整柜体高度

柜体-W	配件-11	配件-12	配件-13	配件-14
900柜	1-540mm	4	2-277(227)mm	2-277(227)mm
800柜	1-440mm	4	2-227(177)mm	2-227(177)mm
750柜	1-390mm	4	2-177mm	2-177mm
700柜	1-340mm	4	2-177(127)mm	2-177(127)mm
600柜	0	4	2-127(77)mm	2-127(77)mm

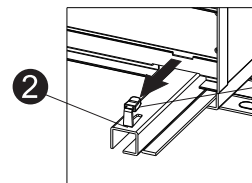
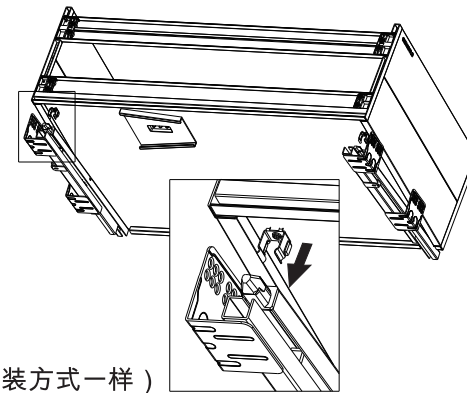
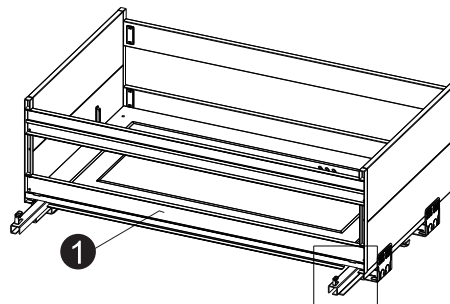


安装步骤

1.滑轨安装 (用12颗ST3.5*16自攻螺丝)



2.篮体安装

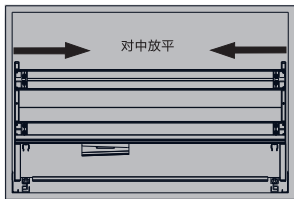


⚠ 防滑胶套
不用拆

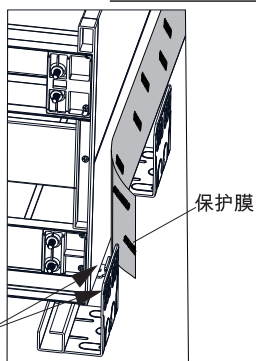
(注:碗篮/魔法抽安装方式一样)

a.篮体卡槽扣进滑轨尾钩

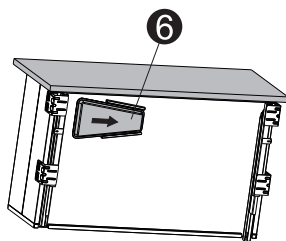
b.底部卡扣夹住滑轨前端



⚠ 注:因篮子利用空间最大
请务必居中安装放置篮子
放置后再撕保护膜,避免导轨刮伤!

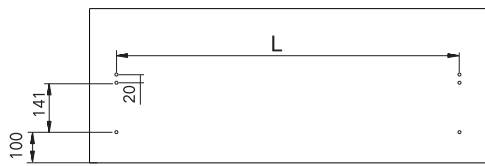


3.接水盒安装

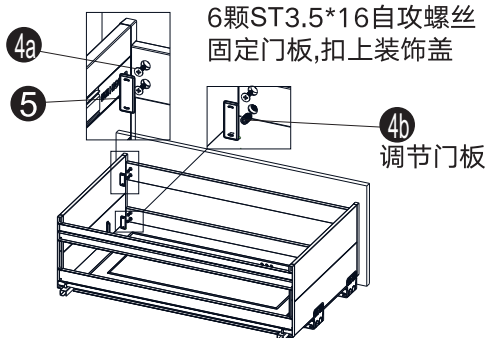


4.门板安装

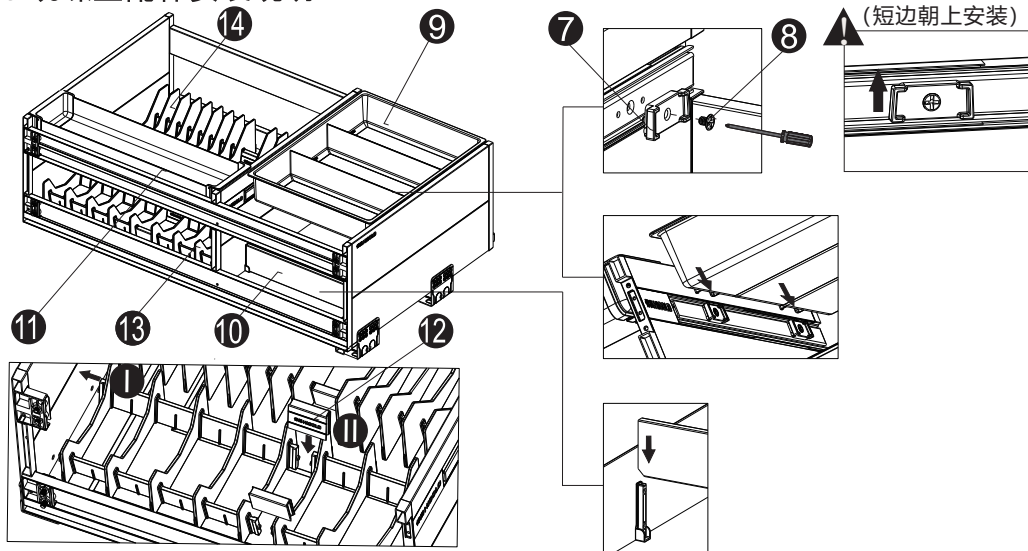
建议:门板按图位置先预钻φ2.5孔



W	900	800	750	700	600
L	792	692	642	592	492

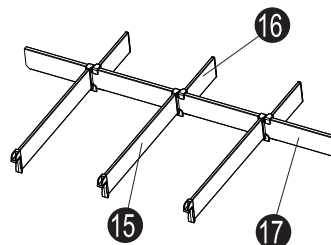


5.碗碟篮配件安装说明

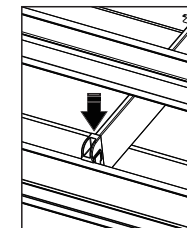


6.平篮/魔法抽配件安装说明

步骤 I

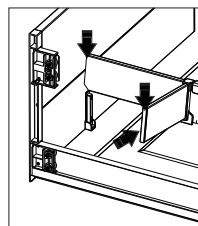


步骤 II

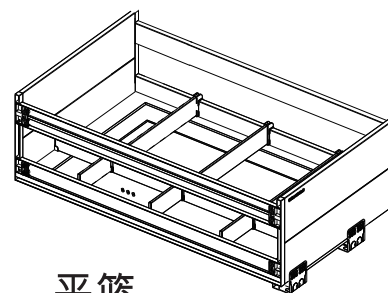
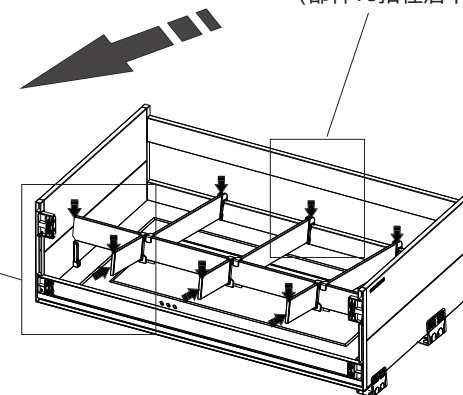


(部件15扣住后下连杆)

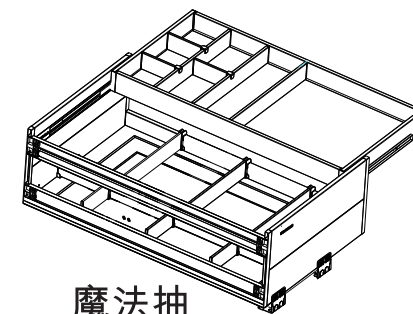
步骤 III



(分隔整体向内推后向下作用力组装)



平篮



魔法抽